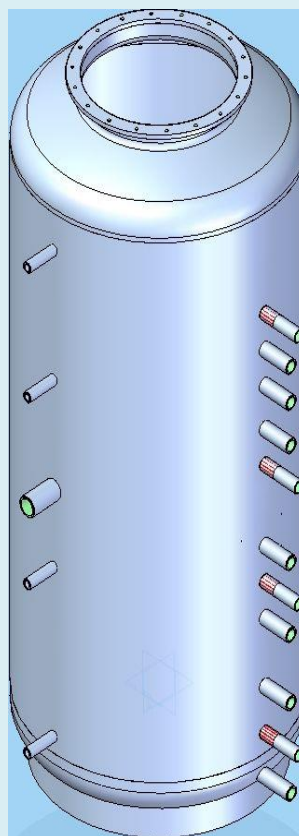
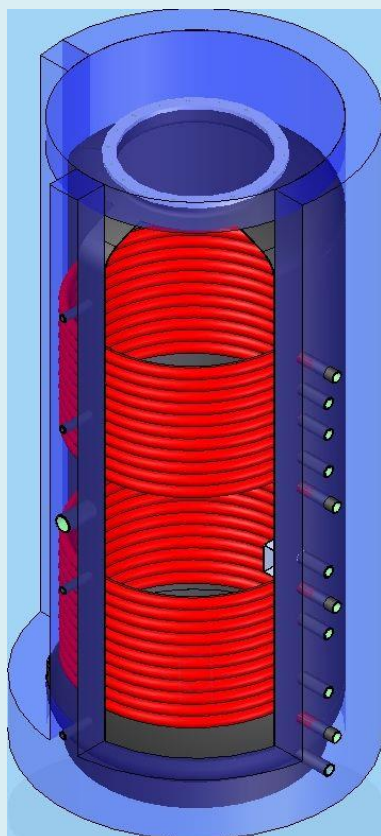
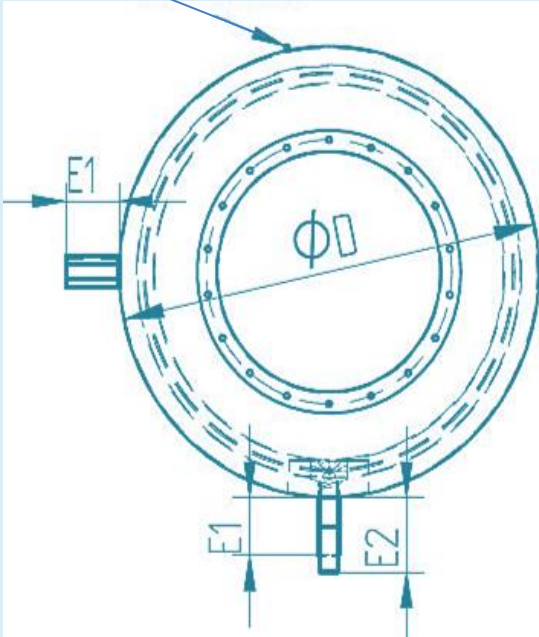


Akumulačné nádrže typu ANSS - NP , SZ

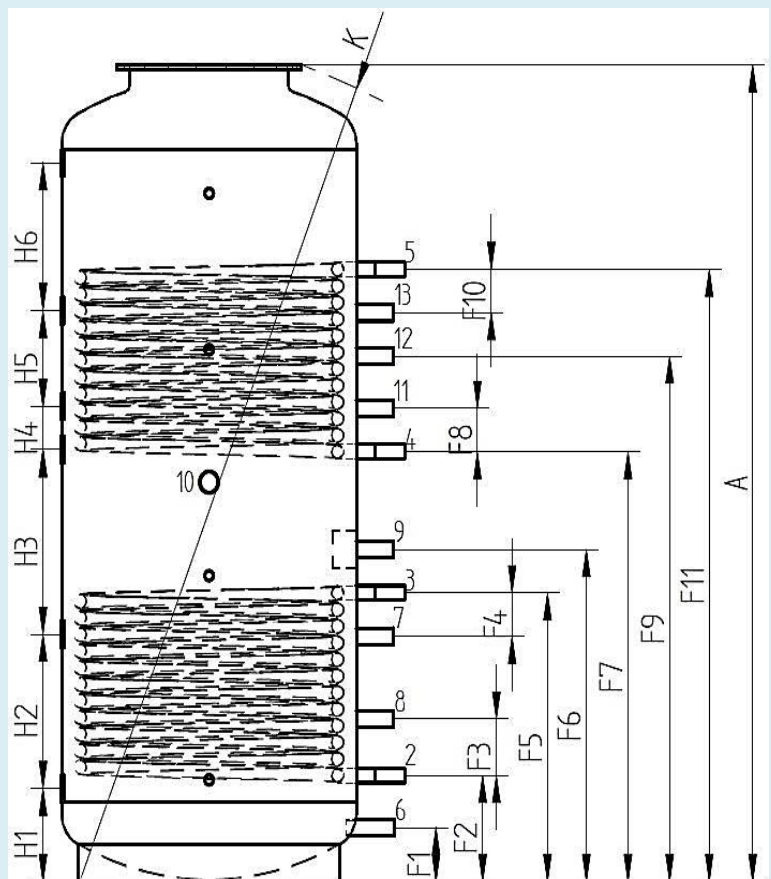
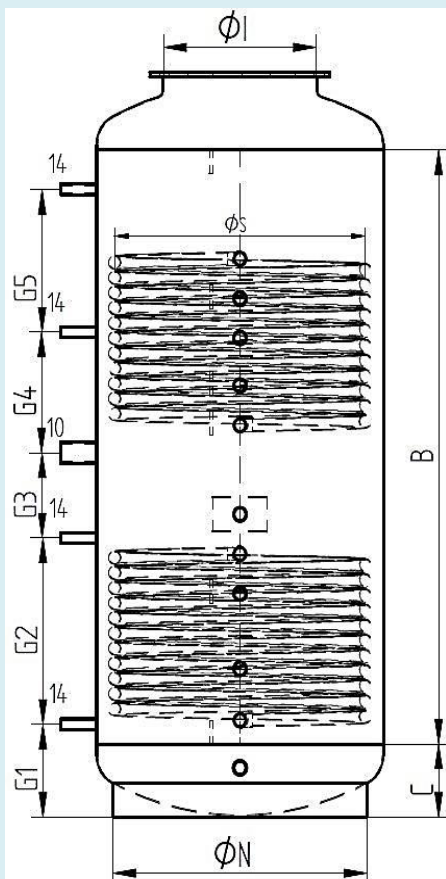


Technické údaje

snímače



Legenda		
Označ.	Funkcia	Typ návarku
2	spiatka solárneho systému	G1" A
3	stúpačka solárneho systému	G1" A
4	spiatka plynový kotol	G1" A
5	stúpačka plynový kotol	G1" A
6	napúšťanie / vypúšťanie	G1"
7	podlahové kúrenie -spiatka	G1"
8	kotol na drevo - spiatka	G1"
9	radiátorový okruh - spiatka	G1"
10	elektrická vykurov.špirála	G1 1/2"
11	podlahové kúrenie-stúpačka	G1"
12	kotol na drevo - stúpačka	G1"
13	radiátorový okruh - stúpačka </td <td>G1"</td>	G1"
14	teplomery	G1/2"



Názov	Označ.	Mer.jedn.	500	800	1000	1000	1500	1500	2000
objem		liter	500	800	1000	1000	1500	1500	2000
výška	A	mm	1853	1881	2131	1915	2186	1992	2274
výška pláštá	B	mm	1500	1500	1750	1500	1800	1510	1770
výška dna	C	mm	165	185	185	220	190	250	250
priemer	D	mm	600	790	790	850	900	1000	1100
dĺžka prípojky	E1	mm	100	100	100	100	100	100	100
dĺžka prípojky	E2	mm	130	130	130	130	130	130	130
výška prípojky	F1	mm	105	125	125	160	130	190	190
výška prípojky	F2	mm	225	245	245	280	250	310	310
výška prípojky	F3	mm	130	130	130	130	130	130	130
výška prípojky	F4	mm	100	100	140	140	140	140	200
výška prípojky	F5	mm	645	665	705	740	710	770	830
výška prípojky	F6	mm	745	765	805	840	810	870	930
výška prípojky	F7	mm	950	990	1240	1025	1295	1100	1375
výška prípojky	F8	mm	100	100	100	100	100	100	100
výška prípojky	F9	mm	1170	1210	1460	1245	1515	1320	1595
výška prípojky	F10	mm	100	100	140	140	140	140	200
výška prípojky	F11	mm	1370	1410	1700	1485	1755	1560	1895
výška prípojky	G1	mm	215	235	235	270	240	300	300
výška prípojky	G2	mm	450	470	720	470	770	515	795
výška prípojky	G3	mm	215	215	215	215	215	215	215
výška prípojky	G4	mm	305	305	305	305	305	305	305
výška prípojky	G5	mm	380	360	360	360	360	325	305
výška snímača	H1	mm	195	215	215	250	220	280	280
výška snímača	H2	mm	355	355	355	355	355	355	355
výška snímača	H3	mm	425	425	375	425	425	425	425
výška snímača	H4	mm	100	100	100	100	100	100	100
výška snímača	H5	mm	220	220	220	220	220	220	220
výška snímača	H6	mm	340	340	640	340	640	350	610
sklopný rozmer	K	mm	1900	1970	2260	2000	2270	2090	2360
priemer podstavca	N	mm	500	700	700	650	700	800	800
priemer výmenníka	S	mm	500	690	690	690	690	800	940
priemer príruby	I	mm	420	420	420	420	420	420	420
plocha výmenníka		m2	2x1,6	2x2,4	2x2,6	2x2,6	2x2,6	2x3	2x3,5
hrúbka izolácie		mm	100	100	100	100	100	100	100
výška s izoláciou		mm	1965	1993	2293	2112	2298	2104	2386
priemer s izoláciou		mm	800	990	990	1050	1100	1200	1300
hmotnosť		kg	157	219	236	237	262	301	363