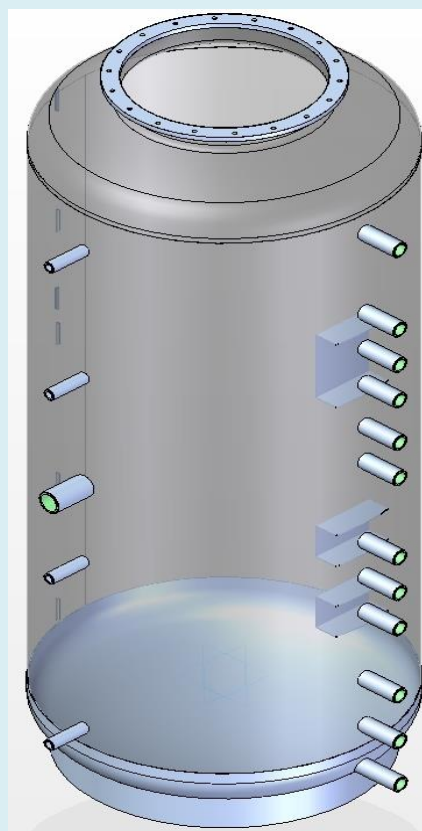
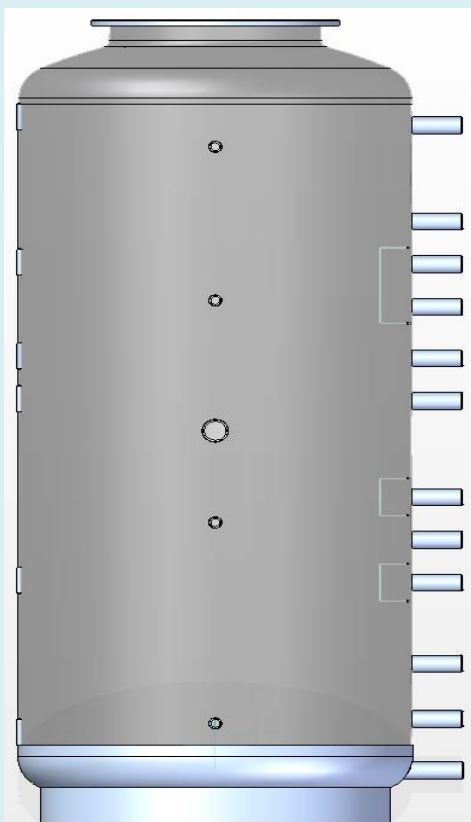
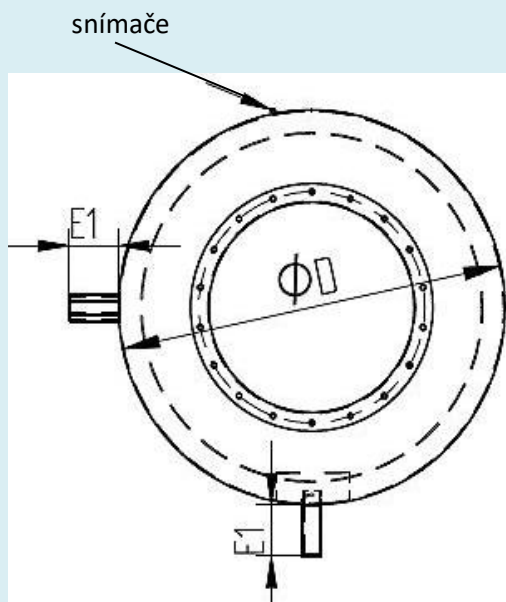
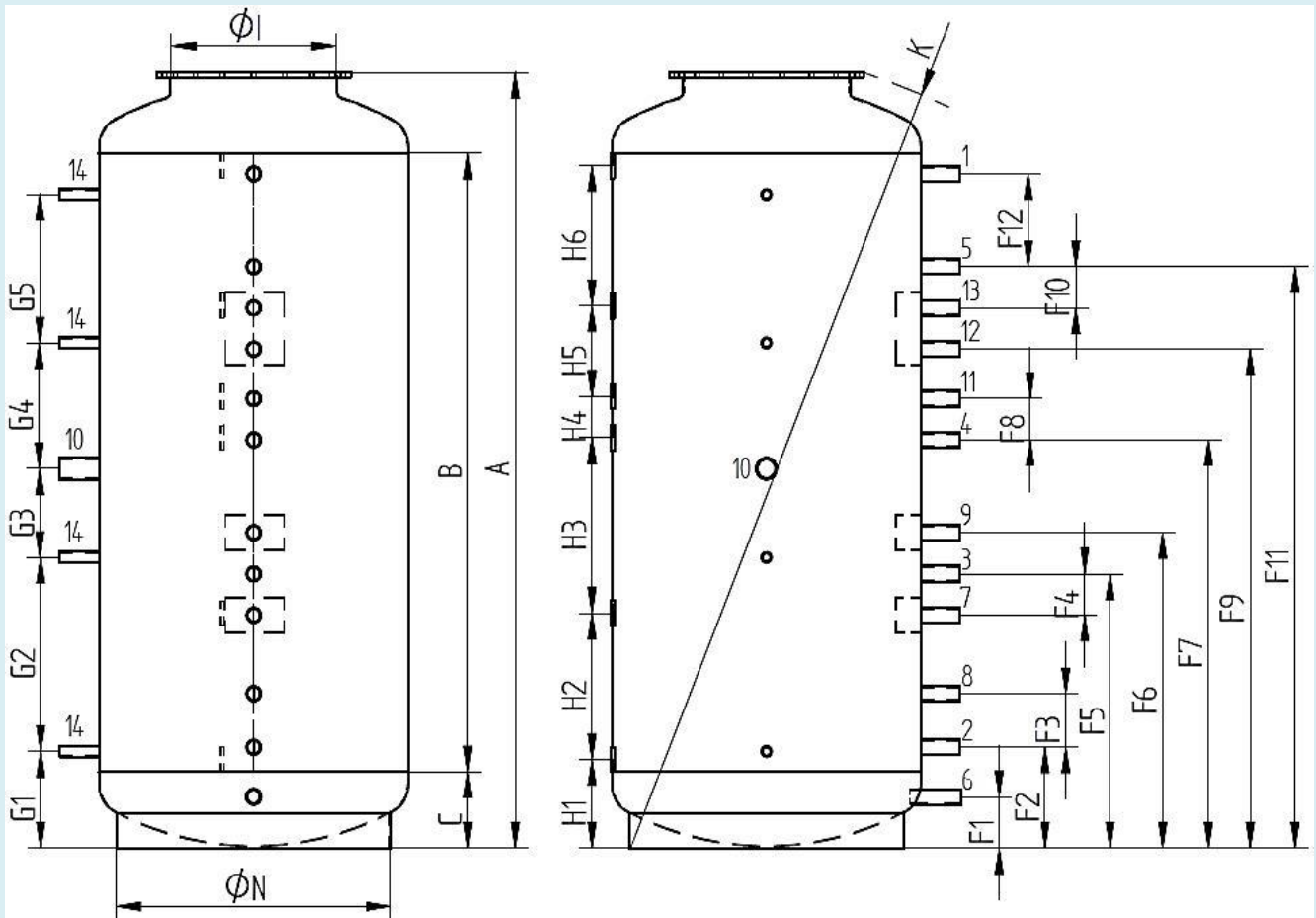


Akumulačné nádrže typu ANP - NP , SZ



Technické údaje



Legenda				
Označ.	Funkcia		Typ návarku	
2	voľne k dispozícii			G1"
3	voľne k dispozícii			G1"
4	spiaťočka plynový kotol			G1"
5	stúpačka plynový kotol			G1"
6	napúšťanie/vypúšťanie			G1"
7	podlahové kúrenie-spiaťočka			G1"
8	kotol na drevo-spiaťočka			G1"
9	radiátor okruh-spiaťočka			G1"
10	elektrická vykurov.špirála			G1 1/2"
11	podlahové kúrenie-stúpačka			G1"
12	kotol na drevo-stúpačka			G1"
13	radiátor okruh-stúpačka			G1"
14	teplomery			G1/2"

Technické údaje

Názov	Mer.jedn.								
ANP- NP , SZ									
Objem	liter	500	800	1000	1000	1500	1500	2000	3000
A	mm	1835	1881	2131	1915	2186	1992	2274	2576
B	mm	1500	1500	1750	1500	1800	1510	1770	2000
C	mm	165	185	185	220	190	250	250	290
D	mm	600	790	790	850	900	1000	1100	1250
E1	mm	100	100	100	100	100	100	100	100
F1	mm	105	125	125	160	130	190	190	230
F2	mm	225	245	245	280	250	310	310	350
F3	mm	130	130	130	130	130	130	130	130
F4	mm	100	100	140	140	140	140	200	100
F5	mm	645	665	705	740	710	770	830	870
F6	mm	745	765	805	840	810	870	930	970
F7	mm	950	990	1240	1025	1295	1100	1350	1620
F8	mm	100	100	100	100	100	100	100	100
F9	mm	1170	1210	1460	1245	1515	1320	1570	1940
F10	mm	100	100	140	140	140	140	200	100
F11	mm	1370	1410	1700	1485	1755	1560	1870	2140
F12	mm	245	225	185	185	185	150	100	100
G1	mm	215	235	235	270	240	300	300	340
G2	mm	450	470	720	470	770	515	795	800
G3	mm	215	215	215	215	215	215	215	430
G4	mm	305	305	305	305	305	305	305	365
G5	mm	380	360	360	360	360	325	305	305
H1	mm	195	215	215	250	220	280	280	330
H2	mm	355	355	355	355	355	355	355	355
H3	mm	425	425	375	425	425	425	425	425
H4	mm	100	100	100	100	100	100	100	425
H5	mm	220	220	220	220	220	220	220	330
H6	mm	340	340	640	340	640	350	610	385
K	mm	1900	1970	2260	2000	2270	2090	2360	2680
N	mm	500	700	700	700	700	800	800	1000
I	mm	420	420	420	420	420	420	420	420
Hrúbka izolácie	mm	100	100	100	100	100	100	100	100
Výška s izoláciou	mm	1947	1993	2243	2027	2298	2104	2386	2688
Priemer s izoláciou	mm	800	990	990	1050	1100	1200	1300	1450
Hmotnosť	kg	99	133	153	144	176	193	236	368